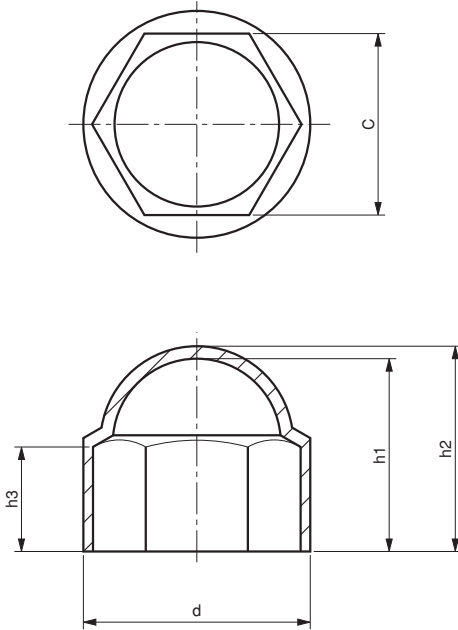




# CD

## Copri dadi e bulloni Bouchon hexagonal

## Hexagon shaped protection caps



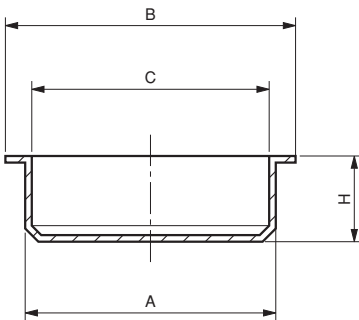
cod.	modello	Filettatura metrica	Esagono	C	d	h1	h2	h3
7371451	CD/7	M 4	7	6,9	9	7,5	8,3	3,5
7371453	CD/8	M 5	8	7,9	10,9	8,5	9,5	5
7371455	CD/10	M 6	10	9,8	12,9	12	13	6
7371457	CD/13	M 8	13	12,8	16,8	14	15	9
7371459	CD/17	M 10	17	16,7	21,3	18,5	19,5	9
7371461	CD/19	M 12	19	18,7	23,6	20	21,5	11
7371463	CD/22	M 14	22	21,7	27,5	22,5	24	12
7371465	CD/24	M 16	24	23,7	29,8	25,5	27	14
7371467	CD/27	M 18	27	26,8	34	29	43	15
7371469	CD/30	M 20	30	29,8	37,7	31	33,2	17
7371471	CD/32	M 22	32	31,8	39,7	34	36,2	19
7371473	CD/36	M 24	36	35,8	44,4	38	39,2	20
7371475	CD/41	M 27	41	40,8	50,1	44	46,5	23
7371477	CD/46	M 30	46	45,8	55,9	49	51,5	25
7371479	CD/50	M 33	50	49,8	60,5	53	55,5	27
7371481	CD/55	M 36	55	54,8	67	57	59,5	30
7371483	CD/60	M 39	60	59,7	72	60	62,5	38
7371485	CD/65	M 42	65	63,7	76,5	63	65,5	42
7371487	CD/70	M 45	70	69,7	85,5	73	75,5	38
7371489	CD/75	M 48	75	75	91,6	78,5	81	41
7371491	CD/80	M 52	80	80	98	83,4	86,2	43,5
7371493	CD/85	M 56	85	85	104,2	88,6	91,6	48
7371495	CD/95	M 64	95	95	116,7	102	105,5	55

**Materiale:** Polietilene L.D., colore nero.  
L.D. Polythene, black.  
Technopolymere, noir.

# TSF

## Tappo salvafiletto Bouchon de protection

## Push-in protection plug for threaded hole



cod.	modello	A	B	C	H	Filettatura metrica	GAS
7313001	<b>TSF/3</b>	3	6,5	2	5,2		
7313003	<b>TSF/3,5</b>	3,5	6,9	2	5,5	M 4	
7371005	<b>TSF/4</b>	4	7,5	3	6,0		
7313007	<b>TSF/4,5</b>	4,5	8	3,5	6,0	M 5	
7313009	<b>TSF/5</b>	5	9	4	7,0	M 6	
7313011	<b>TSF/5,5</b>	5,5	9	4,5	7,0		
7313013	<b>TSF/6</b>	6	9,5	5	7,0		
7313015	<b>TSF/6,5</b>	6,5	9,9	5,5	8,0		
7313017	<b>TSF/7</b>	7	10	6	7,2	M 8	
7313019	<b>TSF/7,5</b>	7,5	10,5	6,3	7,5		
7313021	<b>TSF/8</b>	8	11,3	7	7,8		
7313023	<b>TSF/8,5</b>	8,5	11,5	7,5	8,7	M 10	
7313025	<b>TSF/9</b>	9	11,8	8	8,6		1/8"
7313027	<b>TSF/9,5</b>	9,5	12,3	8,5	8,2		
7313029	<b>TSF/10</b>	10	12,8	9	9,0		
7313031	<b>TSF/10,5</b>	10,5	13,5	9,5	8,8	M 12	
7313033	<b>TSF/11</b>	11	14	10	9,0		
7313035	<b>TSF/11,5</b>	11,5	14,5	10,5	9,0		
7313037	<b>TSF/12</b>	12	15,3	11	9,2		1/4"
7313039	<b>TSF/12,5</b>	12,5	15,7	11,5	9,2	M 14	
7313041	<b>TSF/13</b>	13	16,3	12	10,0		
7313043	<b>TSF/13,5</b>	13,5	16,5	12,5	10,0		
7313045	<b>TSF/14</b>	14	17	13	10,2		
7313047	<b>TSF/14,5</b>	14,5	17,5	13,5	10,2	M 16	
7313049	<b>TSF/15</b>	15	18,4	14	10,2		
7313051	<b>TSF/15,5</b>	15,5	19,3	14,5	10,5		3/8"
7313053	<b>TSF/16</b>	16	20	15	11,0	M 18	
7313055	<b>TSF/16,5</b>	16,5	20,7	15,5	11,0		
7313057	<b>TSF/17</b>	17	20,2	16	11,0		
7313059	<b>TSF/17,5</b>	17,5	20,7	16,5	11,0		
7313061	<b>TSF/18</b>	18	21,5	17	11,0	M 20	
7313063	<b>TSF/18,5</b>	18,5	23	17,5	11,0		
7313065	<b>TSF/19</b>	19	22,7	18	11,2		1/2"
7313067	<b>TSF/19,5</b>	19,5	23,5	18,5	11,7		
7313069	<b>TSF/20</b>	20	23,5	19	11,7	M 22	
7313071	<b>TSF/20,5</b>	20,5	24,4	19,5	11,7		
7313073	<b>TSF/21</b>	21	25	20	11,8		5/8"
7313075	<b>TSF/21,5</b>	21,5	25,5	20	12,0	M 24	
7313077	<b>TSF/22</b>	22	26,4	20,8	12,0		
7313079	<b>TSF/22,5</b>	22,5	26		10,5		
7313081	<b>TSF/23</b>	23	27	21,5	12,2		
7313083	<b>TSF/23,5</b>	23,5	27,5		10,5		
7313085	<b>TSF/24</b>	24	28	22,5	12,0		
7313087	<b>TSF/24,5</b>	24,5	28		10,5		
7313089	<b>TSF/25</b>	25	30	23,5	12,0	M 27	3/4"

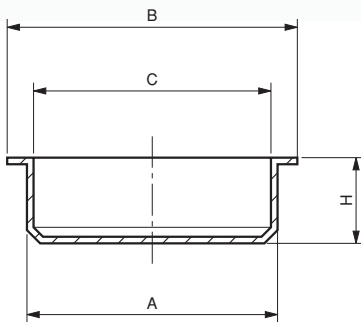
**Note:** Le misure metriche con quelle in pollici sono indicative.

**Materiale:** Polietilene, colore naturale.  
Polythene, natural.  
Technopolymere, incolore.

# TSF

## Tappo salvafiletto Bouchon de protection

## Push-in protection plug for threaded hole



cod.	modello	A	B	C	H	Filettatura metrica	GAS
7313093	<b>TSF/26</b>	26	30,9	24,5	11,6		
7313095	<b>TSF/26,5</b>	26,5	30,4	25	11,5		
7313097	<b>TSF/27</b>	27	31	25,2	10,4	M30	
7313101	<b>TSF/28</b>	28	31,3	26	11,5		
7313105	<b>TSF/29</b>	29	32	27	10,5		7/8"
7313109	<b>TSF/30</b>	30	33	28	10,8	M33	
7313113	<b>TSF/31</b>	31	35	29	11,8		1"
7313114	<b>TSF/31,5</b>	31,5	35		10,5		
7313117	<b>TSF/32</b>	32	36,9	30	11,6		
7313119	<b>TSF/32,5</b>	32,5	37,4	30,5	11,6	M36	
7313123	<b>TSF/33</b>	33	37,7	31	11,4		
7313125	<b>TSF/33,5</b>	33,5	37,5		10,5		
7313127	<b>TSF/34</b>	34	38,5	32	11,7		
7313131	<b>TSF/35</b>	35	40	33	11,4		
7313135	<b>TSF/36</b>	36	41,2	34	12,0	M39	
7313139	<b>TSF/37</b>	37	41,6	35	11,5		
7313143	<b>TSF/38</b>	38	42	36	11,5	M42	
7313147	<b>TSF/39</b>	39	43,8	37	11,3		
7313151	<b>TSF/40</b>	40	44,5	38	11,5		1.1/4"
7313155	<b>TSF/41</b>	41	45,7	39	11,5		
7313159	<b>TSF/42</b>	42	47	40	11,3		
7313163	<b>TSF/43</b>	43	47,5	41	11,8		
7313167	<b>TSF/44</b>	44	48,6	42	11,8		
7313171	<b>TSF/45</b>	45	50,6	43	11,3		
7313175	<b>TSF/46</b>	46	50,6	44	11,7		1.1/2"
7313179	<b>TSF/47</b>	47	51,3	45	11,3		
7313183	<b>TSF/48</b>	48	53,2	46	11,3		
7313187	<b>TSF/49</b>	49	53,7	47	11,5		
7313191	<b>TSF/50</b>	50	54,1	48	11,5		
7313195	<b>TSF/51</b>	51	54,5	49	11,0		
7313199	<b>TSF/52</b>	52	60	50	10,8		
7313203	<b>TSF/53</b>	53	59	51	12,0		
7313207	<b>TSF/54</b>	54	60,5	52	11,9		
7313211	<b>TSF/55</b>	55	61,2	53	12,0		
7313215	<b>TSF/56</b>	56	62,4	54	13,0		
7313219	<b>TSF/57</b>	57	60,2	55	10,8		
7313223	<b>TSF/58</b>	58	64,6	56	11,7		
7313227	<b>TSF/59</b>	59	66,7	57	10,7		
7313231	<b>TSF/60</b>	60	67,3	58	12,0		
7313235	<b>TSF/61</b>	61	67,1	59	12,5		
7313239	<b>TSF/62</b>	62	68,7	60	12,2		
7313243	<b>TSF/63</b>	63	66,5	61	11,0		
7313245	<b>TSF/63,5</b>	63,5	69,5	61	11,5		

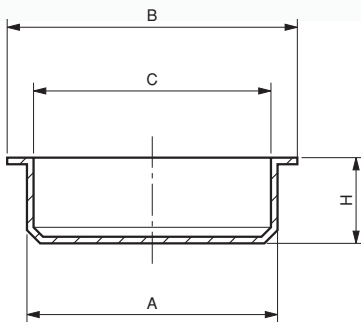
**Note:** Le misure metriche con quelle in pollici sono indicative.

**Materiale:** Polietilene, colore naturale.  
Polythene, natural.  
Technopolymere, incolore.

# TSF

## Tappo salvafiletto Bouchon de protection

## Push-in protection plug for threaded hole



cod.	modello	A	B	C	H	Filettatura metrica	GAS
7313247	<b>TSF/64</b>	64	67,2	62	10,7		
7313251	<b>TSF/65</b>	65	68	63	11,5		
7313255	<b>TSF/66</b>	66	71,5	64	11,7		
7313259	<b>TSF/67</b>	67	73	65	11,5		
7313263	<b>TSF/68</b>	68	74,2	66	11,8		
7313267	<b>TSF/69</b>	69	75	67	11,9		
7313271	<b>TSF/70</b>	70	74	68	12,1		
7313275	<b>TSF/71</b>	71	75	69	12,5		
7313279	<b>TSF/72</b>	72	79	70	13,0		
7313283	<b>TSF/73</b>	73	76,5	71	12,0		
7313287	<b>TSF/74</b>	74	77	72	11,8		
7313291	<b>TSF/75</b>	75	78,5	72,5	11,2		
7313295	<b>TSF/76</b>	76	78,8	74	11,5		
7313299	<b>TSF/77</b>	77	80,5	75	11,0		
7313303	<b>TSF/78</b>	78	81,7	76	11,7		
7313307	<b>TSF/79</b>	79	82	76	11,0		
7313311	<b>TSF/80</b>	80	83,5	78	10,7		
7313315	<b>TSF/81</b>	81	84	79	10,7		
7313319	<b>TSF/82</b>	82	85,5	80	10,5		
7313323	<b>TSF/83</b>	83	86	81	10,7		
7313327	<b>TSF/84</b>	84	90	82	12,0		
7313329	<b>TSF/84,5</b>	84,5	90	82	9,2		
7313331	<b>TSF/85</b>	85	89	83	11,0		
7313335	<b>TSF/86</b>	86	89	83,5	11,0		
7313339	<b>TSF/86,5</b>	86,5	90	84	11,0		
7313343	<b>TSF/87</b>	87	90	85	10,7		
7313347	<b>TSF/88</b>	88	91	86	10,5		
7313351	<b>TSF/89</b>	89	92,5	87	12,0		
7313355	<b>TSF/90</b>	90	93,5	88	11,0		
7313359	<b>TSF/91</b>	91	94,3	89	11,0		
7313363	<b>TSF/92</b>	92	95,8	90	10,8		
7313367	<b>TSF/93</b>	93	95,6	91	10,8		
7313371	<b>TSF/94</b>	94	97,5	92	10,7		
7313375	<b>TSF/95</b>	95	97,8	93	10,7		
7313379	<b>TSF/96</b>	96	99,5	94	10,8		
7313383	<b>TSF/97</b>	97	100,1	95	10,7		
7313387	<b>TSF/98</b>	98	101,8	96	10,8		
7313391	<b>TSF/99</b>	99	102,5	97	10,7		
7313395	<b>TSF/100</b>	100	104,5	98	11,5		
7313399	<b>TSF/101</b>	101	105		10,5		
7313401	<b>TSF/103</b>	103	113		13,5		
7313403	<b>TSF/104</b>	104	107		10,5		
7313405	<b>TSF/105</b>	105	108		10,5		
7313407	<b>TSF/106</b>	106	109		10,5		
7313409	<b>TSF/107</b>	107	115		13,5		
7313411	<b>TSF/108</b>	108	112		10,5		
7313420	<b>TSF/110</b>	110	114		12,0		
7313425	<b>TSF/111</b>	111	116,5		13,0		4"
7313427	<b>TSF/112</b>	112	115		10,0		
7313430	<b>TSF/115</b>	115	124		15,0		
7313475	<b>TSF/120</b>	120	125	117	14,0		
7313476	<b>TSF/121</b>	121	124		12		
7313485	<b>TSF/125</b>	125	130		13,5		
7313560	<b>TSF/160</b>	160	167		14		

**Note:** Le misure metriche con quelle in pollici sono indicative.

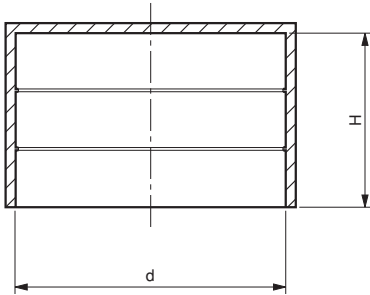
**Materiale:** Polietilene, colore naturale.  
Polythene, natural.  
Technopolymere, incolore.

MISURE NON IMPEGNATIVE

# PT

## Protezione per terminali di tubi

## Pipe protection caps Bouchon de protection



cod.	modello	d	pollici	H	cod.	modello	d	pollici	H
7370001	PT/4	4		22	7370083	PT/45,4	45,4		20
7370003	PT/5	6		18	7370085	PT/47,5	47,5		25
7370005	PT/6	6		18	7370087	PT/48,3	48,3	1.1/2"	25
7370007	PT/6,35	6,35		22	7370089	PT/51	51		27,5
7370009	PT/7	7		18	7370091	PT/52	52		33
7370011	PT/8	8		19	7370093	PT/52,8	52,8		23
7370013	PT/9,6	9,6	1/8"	14	7370095	PT/54	54	1.3/4"	27,5
7370015	PT/10	10	1/8"	21	7370097	PT/55	55		29
7370017	PT/11	11		15	7370099	PT/57	57		26,5
7370019	PT/12	12		19,5	7370101	PT/59	59		30
7370021	PT/12,7	12,7		14	7370103	PT/60,3	60,3	2"	27
7370023	PT/13	13	1/4"	18	7370105	PT/63,5	63,5		27
7370025	PT/13,7	13,7	1/4"	18	7370107	PT/65	65		30
7370027	PT/14	14		20	7370109	PT/67	67		30
7370029	PT/15	15		18	7370111	PT/70	70		34,5
7370031	PT/15,5	15,5		15	7370113	PT/73	73	2.1/2"	30
7370033	PT/16	16		20	7370115	PT/75	75		38
7370035	PT/17,2	17,2	3/8"	18	7370117	PT/76	76	2.1/2"	28
7370037	PT/18	18		18	7370119	PT/77	77		35
7370039	PT/18,5	18,5		18	7370121	PT/78	78		26
7370041	PT/19	19		18	7370123	PT/80	80		29,5
7370043	PT/20	20		20	7370127	PT/82	82		30
7370045	PT/21,3	21,3	1/2"	16	7370129	PT/83	83	2.3/4"	30
7370047	PT/22	22		18,5	7370131	PT/85	85		30
7370049	PT/23,2	23,2		17	7370133	PT/88,9	88,9	3"	34
7370051	PT/24	24		17	7370135	PT/92,4	92,4		25
7370053	PT/24,8	24,8		17	7370137	PT/95	95		37,5
7370055	PT/25,4	25,4		20	7370139	PT/98	98		37,5
7370057	PT/26	26		18	7370141	PT/100	100		40
7370059	PT/26,9	26,9	3/4"	18,5	7370143	PT/101,6	101,6	3.1/2"	30
7370061	PT/28,5	28,5		23,5	7370145	PT/103	103		40
7370063	PT/30	30		18	7370151	PT/106	105		40
7370065	PT/31,8	31,8		18,5	7370153	PT/108	108		38
7370067	PT/33,7	33,7	1"	18,5	7370155	PT/110	110		38
7370069	PT/35	35		27	7370157	PT/114,3	114,3	4"	33
7370071	PT/38	38		19,5	7370159	PT/116,3	116,3		40
7370073	PT/39	39		17	7370161	PT/117,5	117,5		40
7370075	PT/40	40		27	7370163	PT/121	121		38
7370077	PT/41,3	41,3		19,5	7370165	PT/125	125		35
7370079	PT/42,4	42,4	1.1/4"	20	7370169	PT/127	127	4.1/2"	35
7370081	PT/44,5	44,5		20	7370171	PT/130	130		40

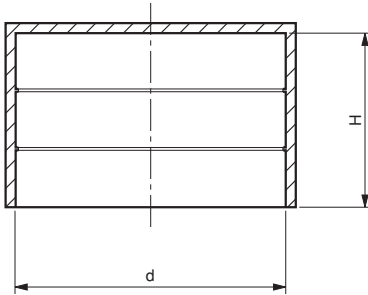
**Note:** Le misure metriche con quelle in pollici sono indicative.

**Materiale:** Polietilene L.D., colore naturale/giallo.  
L.D. Polythene, natural/yellow.  
Technopolymere, incolore/jaune.

# PT

## Protezione per terminali di tubi

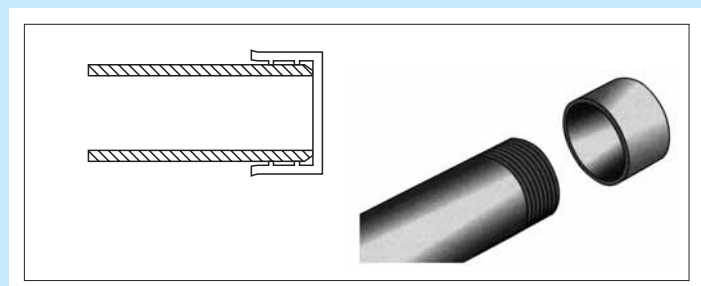
## Pipe protection caps Bouchon de protection



cod.	modello	d	pollici	H	cod.	modello	d	pollici	H
7370173	<b>PT/133</b>	133		40	7370227	<b>PT/250</b>	250		47
7370175	<b>PT/136</b>	136		40	7370229	<b>PT/267</b>	267		43
7370177	<b>PT/138</b>	138		32,5	7370231	<b>PT/273</b>	273	10"	49
7370179	<b>PT/139,7</b>	139,7	5"	33,5	7370237	<b>PT/323,9</b>	323,9	12"	55
7370181	<b>PT/141,3</b>	141,3	5"	34,5	7370239	<b>PT/355,6</b>	355,6	14"	56
7370183	<b>PT/146</b>	146		40	7370241	<b>PT/366</b>	366		54
7370185	<b>PT/148</b>	148		35	7370243	<b>PT/400</b>	400		65
7370189	<b>PT/152,4</b>	152,4	5.1/2"	40	7370247	<b>PT/406,4</b>	406,4	16"	60,5
7370191	<b>PT/156</b>	156		40	7370249	<b>PT/450</b>	450		65
7370193	<b>PT/159</b>	159		37	7370251	<b>PT/457,2</b>	457,2	18"	63
7370195	<b>PT/165</b>	165		40	7370253	<b>PT/508</b>	508	20"	65
7370197	<b>PT/168,3</b>	168,3	6"	38,5	7370255	<b>PT/558,8</b>	558,8	22"	60
7370199	<b>PT/170</b>	170		45	7370257	<b>PT/609,6</b>	609,6	24"	61
7370201	<b>PT/176</b>	176		40	7370259	<b>PT/660,4</b>	660,4	26"	115
7370203	<b>PT/177,8</b>	177,8		40	7370261	<b>PT/711,2</b>	711,2	28"	115
7370205	<b>PT/180</b>	180		40	7370263	<b>PT/762</b>	762	30"	115
7370207	<b>PT/185</b>	185		40	7370265	<b>PT/812,8</b>	812,8	32"	115
7370209	<b>PT/190</b>	190		40	7370267	<b>PT/914,4</b>	914,4	36"	115
7370211	<b>PT/193,7</b>	193,7		42	7370269	<b>PT/1016</b>	1016	40"	115
7370213	<b>PT/200</b>	200		50	7370271	<b>PT/1066,8</b>	1066,8	42"	115
7370215	<b>PT/210</b>	210		40	7370273	<b>PT/1117,6</b>	1117,6	44"	125
7370217	<b>PT/219,1</b>	219,1	8"	44	7370275	<b>PT/1219,2</b>	1219,2	48"	115
7370219	<b>PT/225</b>	225		39,0	7370277	<b>PT/1320,8</b>	1320,8	52"	150
7370221	<b>PT/232</b>	232		40	7370281	<b>PT/1422,4</b>	1422,4	56"	150
7370223	<b>PT/242</b>	242		50	7370283	<b>PT/1524</b>	1524	60"	150
7370225	<b>PT/245</b>	245		49	7370285	<b>PT/1625,6</b>	1625,6	64"	150

**Note:** Le misure metriche con quelle in pollici sono indicative.

**Materiale:** Polietilene L.D., colore naturale/giallo.  
L.D. Polythene, natural/yellow.  
Technopolymere, incolore/jaune.

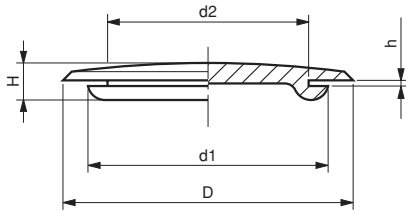


MISURE NON IMPEGNATIVE

# TPFL

Tappo per fori su lamiera  
Snap in plugs for plate

Bouchon de protection



cod.	modello	d2	D	d1	h	H
7372700	TPFL/4,7	4,7	9,3	9,3	1,6	4,6
7372702	TPFL/6,4	6,4	9,5	9,5	1,6	5,0
7372704	TPFL/8	8	14,5	10,6	0,8	4,0
7372706	TPFL/8,0/1	8	14,5	10,6	1,6	4,5
7372708	TPFL/9	9	15	12,4	1,6	6,6
7372710	TPFL/11,2	11,2	17,7	12,8	1,6	6,2
7372712	TPFL/11,5	11,5	17	15,5	1,6	7,0
7372714	TPFL/11,9	11,9	17,5	15,9	1,2	7,1
7372716	TPFL/12	12	19	13,1	0,8	6,5
7372718	TPFL/12,7	12,7	18,7	15,5	1,6	5,6
7372720	TPFL/14,9	14,9	20	18,4	1,3	7,0
7372722	TPFL/15,5	15,5	22	19	1,6	7,5
7372724	TPFL/15,9	15,9	19	19	1,6	7,1
7372726	TPFL/16,3	16,3	20	18,5	1,3	7,0
7372728	TPFL/19	19	25	21,5	1,6	6,5
7372730	TPFL/20	20	25	21,5	1,6	6,5
7372732	TPFL/22	22	28,5	26,6	2,4	8,2
7372734	TPFL/22,5	22,5	28,5	27	1,6	7,5
7372736	TPFL/24,5	24,5	30	27,5	2,4	8,7
7372738	TPFL/25,4	25,4	32	28,3	1,6	9,0
7372740	TPFL/25,4/1	25,4	32	28,3	2,4	9,0
7372742	TPFL/25	25	38,5	28,5	0,8	4,6
7372744	TPFL/32	32	38,2	35,4	3,1	9,0
7372746	TPFL/31,5	31,5	38,2	31,5	0,8	7,0
7372748	TPFL/31,5/1	31,5	38,2	35,4	1,6	7,5
7372750	TPFL/38,2	38,2	43,7	43	1,6	8,2
7372752	TPFL/51,5	51,5	57,5	52,6	1,6	11,4

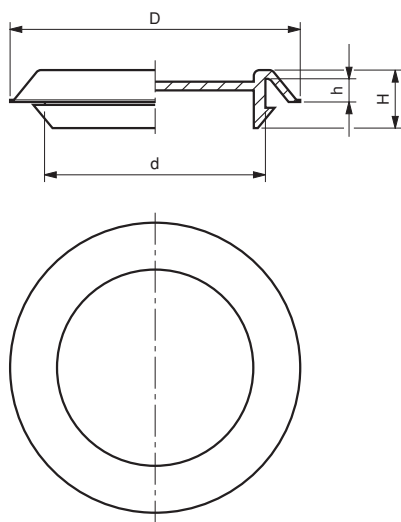
**Materiale:** PVC, colore nero.  
PVC, black.  
PVC, noir.

MISURE NON IMPEGNATIVE

# TPL

Tappo per fori su lamiera  
Snap in plugs for plate

Bouchon de protection



cod.	modello	D	d	h	H
7372600	TPL/9,5	20	9,5	3	8,5
7372602	TPL/12,5	24	12,5	3	9,8
7372604	TPL/14	27	14	3	10,0
7372606	TPL/16	27,5	16	3	9,8
7372608	TPL/19	30,5	19	3	9,8
7372610	TPL/20	31,5	20	3	9,8
7372612	TPL/22	33,5	22	3	9,8
7372614	TPL/25	36	25	1,5	9,0
7372616	TPL/25/1	36,5	25	3	9,8
7372618	TPL/28	39,5	28	3	9,8
7372620	TPL/31,5	41	31,5	3	9,2
7372622	TPL/38	49,5	38	3	9,8
7372624	TPL/47,5	59	47,5	3	9,8
7372626	TPL/50	61,5	50	3	9,8
7372628	TPL/51	62,5	51	3	9,5

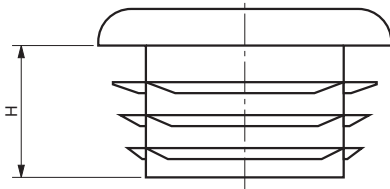
**Materiale:** Polietilene L.D., colore naturale.  
L.D. Polythene, natural.  
Technopolymere, incolore.

MISURE NON IMPEGNATIVE

# TQ

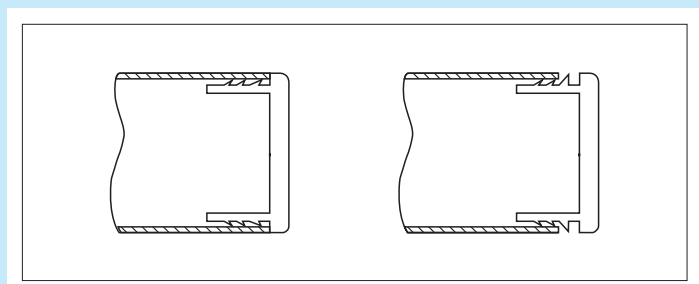
## Inserti a lamelle per tubi quadrati Square ribbed inserts

## Embout à ailettes pour tube carré



cod.	modello	dimensioni esterne del tubo	spessore del tubo	H
7371151	TQ/10x10	10x10	1,5 - 2	12,0
7371153	TQ/12x12	12x12	1,5 - 2	12,0
7371155	TQ/13x13	13x13	1,5 - 2	12,0
7371157	TQ/15x15	15x15	1,5 - 2	14,0
7371159	TQ/16x16	16x16	1,5 - 2	11,5
7371162	TQ/18x18	18x18	1,5 - 3	12,0
7371164	TQ/20x20	20x20	1 - 3	11,0
7371166	TQ/22x22	22x22	1 - 3	12,0
7371168	TQ/25x25	25x25	1 - 3	11,5
7371174	TQ/28x28	28x28	1,5 - 3	11,5
7371176	TQ/30x30	30x30	1 - 2,5	11,5
7371177	TQ/30x30	30x30	2,5 - 4,5	11,5
7371182	TQ/35x35	35x35	1 - 3	14,5
7371184	TQ/35x35	35x35	2,5 - 5	12,0
7371186	TQ/40x40	40x40	1 - 3	14,0
7371188	TQ/40x40	40x40	2,5 - 4	18,0
7371189	TQ/40x40	40x40	5 - 5,5	14,0
7371190	TQ/40x40	40x40	4-4,5	14,5
7371192	TQ/45x45	45x45	1 - 3	14,5
7371194	TQ/50x50	50x50	1 - 2,5	14,5
7371196	TQ/50x50	50x50	2,6 - 4	25,0
7371200	TQ/50x50	50x50	3,5 - 6	14,5
7371214	TQ/55x55	55x55	2 - 4,5	14,5
7371198	TQ/60x60	60x60	1,5 - 3,5	24,0
7371201	TQ/60x60	60x60	3 - 5	17,5
7371202	TQ/65x65	65x65	2 - 4,5	21,0
7371203	TQ/70x70	70x70	2 - 4	19,0
7371212	TQ/80x80	80x80	2 - 4	21,0
7371206	TQ/80x80	80x80	3 - 5	24,0
7371207	TQ/90x90	90x90	2 - 5	25,0
7371208	TQ/90x90	90x90	3,6 - 5	25,0
7371216	TQ/95x95	95x95	3,5 - 5,5	21,5
7371210	TQ/100x100	100x100	1 - 4	24,0
7371211	TQ/100x100	100x100	5 - 8	24,0
7371217	TQ/110x110	110x110	3 - 5	24,0
7371213	TQ/120x120	120x120	2,5 - 5	25,0
7371218	TQ/140x140	140x140	4 - 7	34,0
7371219	TQ/150x150	150x150	5 - 8	27,0
7371211	TQ/150x150	150x150	10 - 12,5	27,0

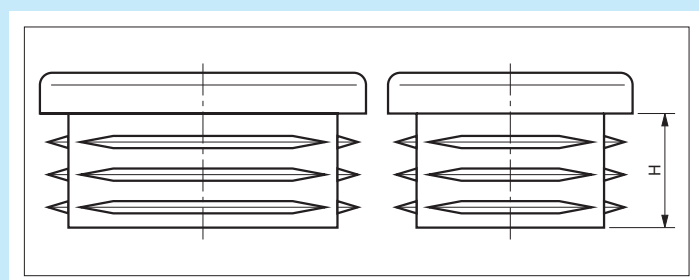
**Materiale:** Polietilene L.D., colore nero.  
L.D. Polythene, black.  
Technopolymere, noir.



MISURE NON IMPEGNATIVE

cod.	modello	dimensioni esterne del tubo	spessore del tubo	H
7370992	TR/20x10	20x10	1 - 2	11,0
7370994	TR/20x15	20x15	1 - 2	11,5
7370997	TR/25x10	25x10	1 - 1,5	11,5
7370999	TR/25x15	25x15	1 - 2,5	11,5
7371002	TR/25x20	25x20	1 - 3	11,5
7371004	TR/30x10	30x10	1 - 1,5	11,5
7371006	TR/30x15	30x15	1 - 2,5	11,5
7371008	TR/30x20	30x20	1,5 - 3	11,5
7371013	TR/30x25	30x25	1,5	13,0
7371015	TR/35x10	35x10	1 - 2	11,5
7371026	TR/35x15	35x15	1 - 3	11,5
7371016	TR/35x20	35x20	1 - 2,5	11,5
7371018	TR/35x25	35x25	1 - 3	11,5
7371020	TR/35x30	35x30	1 - 1,5	15,0
7371022	TR/40x10	40x10	1,5	10,5
7371024	TR/40x15	40x15	1 - 1,5	12,0
7371027	TR/40x20	40x20	1 - 2	12,0
7371029	TR/40x20	40x20	3	15,0
7371030	TR/40x25	40x25	1 - 3	11,5
7371032	TR/40x30	40x30	1 - 3	12,0
7371036	TR/40x35	40x35	1 - 3	12,0
7371037	TR/45x15	45x15	1,5 - 2	11,0
7371039	TR/45x20	45x20	1,5 - 2	11,5
7371041	TR/45x25	45x25	1,5 - 2	14,0
7371042	TR/45x30	45x30	1 - 2,5	12,0
7371043	TR/45x35	45x35	1 - 3,5	12,0
7371044	TR/50x10	50x10	1 - 1,5	12,0
7371046	TR/50x20	50x20	1 - 3	14,0
7371048	TR/50x25	50x25	1,5 - 2,5	14,5
7371049	TR/50x30	50x30	1,5 - 2	13,5
7371051	TR/50x30	50x30	3	14,0
7371053	TR/50x35	50x35	1 - 3,5	14,5
7371054	TR/50x40	50x40	1,5 - 2,5	12,5
7371057	TR/55x34	55x34	1,5	14,0
7371056	TR/55x40	55x40	1,5 - 4	14,5
7371058	TR/60x15	60x15	1 - 2	14,5
7371060	TR/60x20	60x20	1 - 3	14,5
7371061	TR/60x25	60x25	1 - 2,5	14,0
7371063	TR/60x30	60x30	1,5 - 2	15,0
7371064	TR/60x35	60x35	1,5 - 3,5	15,0
7371066	TR/60x40	60x40	1 - 3	14,0
7371067	TR/60x40	60x40	4 - 5	14,0
7371076	TR/60x45	60x45	1,5 - 4	15,0
7371068	TR/60x50	60x50	1,5 - 3,5	14,5
7371088	TR/65x35	65x35	1 - 3	15,0

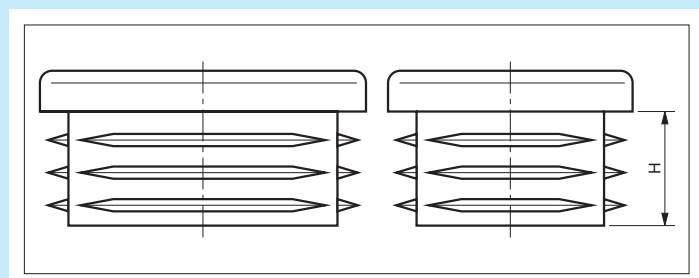
**Materiale:** Polietilene L.D., colore nero.  
L.D. Polythene, black.  
Technopolymere, noir.



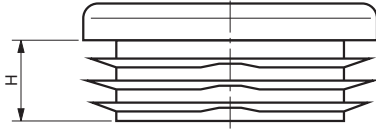
MISURE NON IMPEGNATIVE

cod.	modello	dimensioni esterne del tubo	spessore del tubo	H
7371070	TR/70x20	70x20	1 - 2	17,0
7371069	TR/70x25	70x25	1,5 - 2	17,0
7371071	TR/70x30	70x30	1,5 - 2	18,0
7371110	TR/70x35	70x35	1,5 - 3,5	15,0
7371073	TR/70x40	70x40	1,5 - 2	18,0
7371074	TR/70x40	70x40	2 - 5	15,0
7371111	TR/70x50	70x50	2 - 5	15,0
7371112	TR/75x25	75x25	1 - 3	15,0
7371113	TR/75x50	75x50	2 - 4	15,0
7371077	TR/80x20	80x20	1,5 - 2	18,0
7371114	TR/80x25	80x25	1 - 3	14,5
7371078	TR/80x30	80x30	1 - 2,5	14,5
7371080	TR/80x30	80x30	2,5 - 4	14,5
7371082	TR/80x40	80x40	1 - 3	14,5
7371084	TR/80x40	80x40	3,2 - 4	24,5
7371086	TR/80x50	80x50	2 - 4	24,0
7371087	TR/80x60	80x60	2,5 - 3	24,0
7371089	TR/80x60	80x60	5	18,5
7371115	TR/90x20	90x20	1 - 2,5	14,5
7371116	TR/90x40	90x40	2 - 4	15,0
7371117	TR/90x45	90x45	2 - 4	15,0
7371118	TR/90x50	90x50	2 - 4,5	22,0
7371119	TR/90x70	90x70	3 - 5,5	22,0
7371120	TR/100x20	100x20	1,5 - 3	15,0
7371121	TR/100x25	100x25	1,5 - 3	15,0
7371092	TR/100x30	100x30	1,5 - 3	15,0
7371090	TR/100x40	100x40	2 - 4	14,5
7371094	TR/100x50	100x50	2 - 3	24,0
7371096	TR/100x50	100x50	3,2 - 5	24,0
7371122	TR/100x60	100x60	2,5 - 4,5	24,0
7371123	TR/100x80	100x80	3 - 5,5	19,0
7371124	TR/110x60	110x60	3,5 - 5,5	24,0
7371125	TR/110x70	110x70	3 - 5	24,0
7371097	TR/120x30	120x30	1,5 - 2	14,5
7371098	TR/120x40	120x40	2	14,5
7371100	TR/120x40	120x40	3 - 5	21,5
7371126	TR/120x50	120x50	3 - 5,5	21,5
7371102	TR/120x60	120x60	2 - 4	24,5
7371105	TR/120x80	120x80	2 - 3	24,0
7371106	TR/120x80	120x80	5 - 8	25,0
7371127	TR/120x100	120x100	3,5 - 6	24,0
7371108	TR/140x80	140x80	2 - 4,5	20,0
7371128	TR/150x50	150x50	2 - 4	28,0
7371109	TR/150x100	150x100	3 - 8	27,0

**Materiale:** Polietilene L.D., colore nero.  
L.D. Polythene, black.  
Technopolymere, noir.



MISURE NON IMPEGNATIVE



cod.	modello	∅ esterno del tubo	spessore del tubo	H
7371301	TT/10	10	1 - 2	11,0
7371303	TT/12	12	1 - 2	11,0
7371305	TT/13	13	1 - 2	11,0
7371307	TT/14	14	1 - 2	11,5
7371309	TT/15	15	1 - 2	13,0
7371311	TT/16	16	1 - 2	11,0
7371313	TT/18	18	1 - 2	11,4
7371314	TT/19	19	1 - 2	11,4
7371315	TT/20	20	1 - 2	11,4
7371316	TT/21	21	1 - 2	11,5
7371317	TT/22	22	1 - 2	11,5
7371318	TT/23	23	1 - 2,5	11,5
7371324	TT/24	24	1 - 2,5	11,5
7371320	TT/25	25	1 - 3	11,5
7371326	TT/26	26	1 - 3	11,5
7371322	TT/27	27	1 - 3	11,5
7371323	TT/28	28	1 - 2	11,5
7371325	TT/30	30	1 - 2	11,6
7371327	TT/32	32	1 - 2	11,5
7371328	TT/34	34	1 - 3	11,5
7371331	TT/35	35	1 - 2	11,5
7371333	TT/36	36	1 - 2	11,5
7371334	TT/37	37	1 - 3	11,5
7371336	TT/38	38	1 - 3,5	11,5
7371338	TT/40	40	1 - 3	11,5
7371339	TT/42	42	1 - 2	11,5
7371340	TT/42	42	2 - 4	11,5
7371332	TT/43	43	2 - 2,5	11,5
7371342	TT/45	45	1 - 3,5	11,0
7371356	TT/46	46	1,5 - 3,5	11,5
7371344	TT/48	48	1,2 - 3,6	11,5
7371366	TT/48	48	2,5 - 5	11,5
7371345	TT/50	50	1 - 2	11,5
7371346	TT/52	52	1,5 - 3,5	14,5
7371348	TT/55	55	1 - 3	11,5
7371350	TT/60	60	1,5 - 3	18,5
7371351	TT/60/3	60	3 - 4	21,0
7371352	TT/65	65	1,5 - 3,5	21,0
7371353	TT/70	70	2 - 4,5	21,0
7371355	TT/76	76	1,6 - 4	21,5
7371358	TT/80	80	1,5 - 3	21,0
7371367	TT/85	85	1,5 - 4	21,0
7371368	TT/88	88	1,8 - 4	21,5
7371359	TT/90	90	2,5 - 5	19,9
7371360	TT/95	95	1,5 - 4	21,0
7371362	TT/100	100	2 - 4,5	28,5
7371361	TT/102	102	2 - 4	20,2
7371363	TT/105	105	2 - 4,5	29,0
7371369	TT/108	108	3 - 5	28,0
7371364	TT/110	110	2 - 4,5	28,5
7371370	TT/114	114	3,2 - 5,5	29,0
7371365	TT/120	120	2 - 4	28,5
7371371	TT/125	125	2 - 6	33,0
7371372	TT/130	130	2 - 6	33,0
7371373	TT/133	133	2 - 6	33,0
7371374	TT/140	140	2 - 6,5	34,0
7371375	TT/150	150	2 - 7	34,0
7371377	TT/160	160	2,5 - 7	34,0
7371378	TT/168	168	2 - 6,5	34,0
7371379	TT/194	194	2,9 - 8	34,0

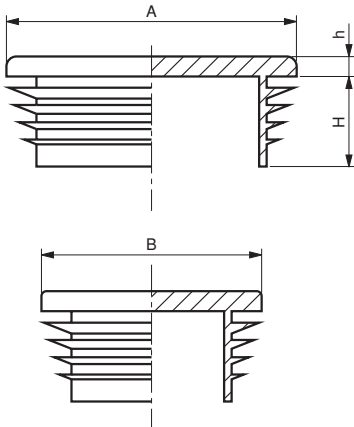
**Materiale:** Polietilene L.D., colore nero.  
L.D. Polythene, black.  
Technopolymere, noir.

MISURE NON IMPEGNATIVE

# TRO

## Inserto per tubi ovali Oval ribbed inserts

## Embout à ailettes pour tube ovale



cod.	modello	dimensioni esterne del tubo AxB	spessore del tubo	h	H
7372001	<b>TRO/20x10</b>	20x10	2	5	10
7372003	<b>TRO/30x15</b>	30x15	1 - 2,5	5	12
7372005	<b>TRO/35x15</b>	35x15	1,2 - 2,5	5	12
7372007	<b>TRO/35x20</b>	35x20	1 - 3	5	12
7372009	<b>TRO/38x20</b>	38x20	1 - 3	5	12
7372011	<b>TRO/40x20</b>	40x20	1 - 3	5	12
7372013	<b>TRO/45x20</b>	45x20	1,5 - 3	5	12
7372015	<b>TRO/48x20</b>	48x20	1 - 2,5	5	12
7372017	<b>TRO/50x15</b>	50x15	1 - 2,5	5	12
7372019	<b>TRO/50x20</b>	50x20	1 - 3	5	12
7372021	<b>TRO/50x25</b>	50x25	1 - 2,5	5	12
7372023	<b>TRO/50x30</b>	50x30	1 - 2,5	5	12
7372025	<b>TRO/60x20</b>	60x20	1 - 2	5	13
7372027	<b>TRO/60x25</b>	60x25	1,5 - 3	5	13
7372029	<b>TRO/60x30</b>	60x30	1 - 2	5	13

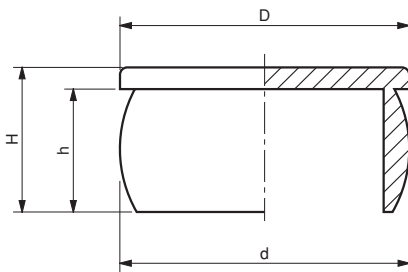
**Materiale:** Polietilene L.D., colore nero.  
L.D. Polythene, black.  
Technopolymere, noir.

MISURE NON IMPEGNATIVE

# TTP

## Inserto testa piana Flat head plugs

## Bouchon de protection Flat head plugs



cod.	modello	per fori con filetto	d	D	h	H
7372500	<b>TTP/7,3</b>	M8x1	7,3	14	6,0	8,0
7372502	<b>TTP/9,3</b>	M10	9,3	14	4,5	6,5
7372504	<b>TTP/9,3/1</b>	1/8" Gas	9,3	16	6,8	8,3
7372506	<b>TTP/10,7</b>	M12x1,5	10,7	14	5,5	7,5
7372508	<b>TTP/11,9</b>	M14	11,9	16	7,0	9,0
7372510	<b>TTP/12,8</b>	M14x1,5	12,8	20	7,8	10,3
7372512	<b>TTP/13,7</b>		13,7	20	8,0	10,0
7372514	<b>TTP/15,6</b>	M18	15,6	20	8,0	10,0
7372516	<b>TTP/17</b>		17	22	8,2	10,8
7372518	<b>TTP/19,3</b>	1/2" Gas	19,3	25	8,0	10,5
7372520	<b>TTP/20,5</b>	M22x1,5	20,5	30	10,7	13,2
7372522	<b>TTP/21,2</b>	5/8" Gas	21,2	25	7,5	9,5
7372524	<b>TTP/22,4</b>	M24x2	22,4	28	9,0	12,0
7372526	<b>TTP/24,6</b>	3/4" Gas	24,6	28	9,0	12,0
7372528	<b>TTP/25,5</b>	M27x1,5	25,5	28	7,5	9,5
7372530	<b>TTP/26,5</b>	M28x1,5	26,5	28	9,0	12,0
7372532	<b>TTP/30,5</b>	7/8" Gas	30,5	36	12,0	15,0
7372534	<b>TTP/31,8</b>	M33x1,5 1"Gas	31,8	36	10,0	12,5
7372536	<b>TTP/33,5</b>	M35x1,5	33,5	36	12,0	15,0

**Note:** A richiesta si forniscono altre misure.

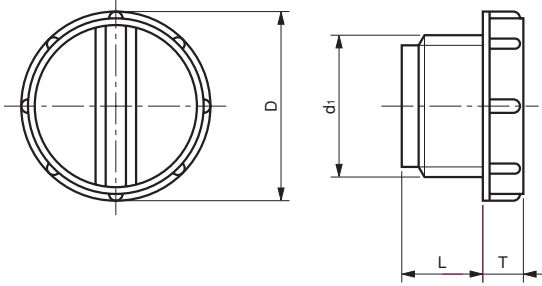
**Materiale:** Polietilene L.D., colore naturale.  
L.D. Polythene, natural.  
Technopolymere, incolore.

MISURE NON IMPEGNATIVE

# TF

## Tappo filettato Threaded protection plugs

## Bouchon fileté



cod.	modello	D	L	T	d1
7370781	TF - 1/8"	10	1 - 2	11,0	1/8"
7370783	TF - 1/4"	12	1 - 2	11,0	1/4"
7370785	TF - 3/8"	13	1 - 2	11,0	3/8"
7370787	TF - 1/2"	14	1 - 2	11,5	1/2"
7370801	TF - M12x1,5	16	1 - 2	11,0	M12
7370803	TF - M14x1,5	18	1 - 2	11,4	M14
7370805	TF - M16x1,5	19	1 - 2	11,4	M16
7370807	TF - M18x1,5	20	1 - 2	11,4	M18
7370809	TF - M20x1,5	21	1 - 2	11,5	M20
7370811	TF - M22x1,5	22	1 - 2	11,5	M22

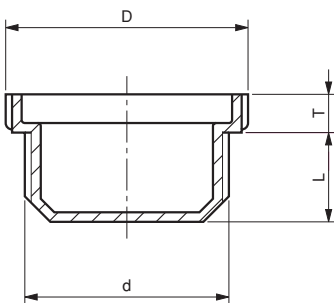
**Materiale:** Polietilene L.D., colore giallo.  
L.D. Polythene, yellow.  
Technopolymere, jaune.

MISURE NON IMPEGNATIVE

# TFL

## Tappo filettato testa larga Large head threaded plugs

## Bouchon fileté tete large



cod.	modello	d	D	L	T
7370851	TFL - 1/4"	1/4"	19	7,0	3,5
7370853	TFL - 3/8"	3/8"	22,5	8,5	3,5
7370855	TFL - 1/2"	1/2"	26	10,0	4,5
7370857	TFL - 3/4"	3/4"	32	11,5	6
7370859	TFL - 1"	1"	37	13,5	6

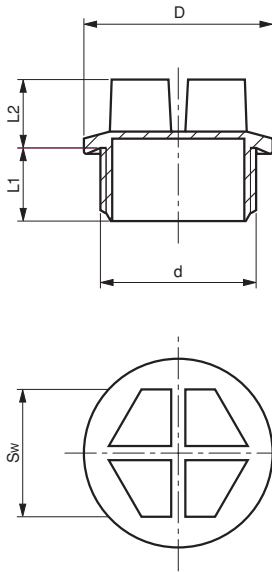
**Materiale:** Polietilene L.D., colore rosso.  
L.D. Polythene, red.  
Technopolymere, rouge.

MISURE NON IMPEGNATIVE

# TFT

## Tappo filettato a tenuta Threaded sealing plugs

## Bouchon fileté



cod.	modello	D	L1	L2	Sw	d
7370881	TFT - M10x1	14,2 - 0,2	7	10	10	M10
7370883	TFT - M10x1,5	17,2 - 0,2	10	10	13	M12
7370885	TFT - M14x1,5	19,2 - 0,2	10	10	13	M14
7370887	TFT - M16x1,5	22 - 0,2	10	10	17	M16
7370889	TFT - M18x1,5	24 - 0,2	10	11	17	M18
7370891	TFT - M20x1,5	26 - 0,2	10	14	19	M20
7370893	TFT - M22x1,5	27,2 - 0,2	10	14	19	M22
7370895	TFT - M26x1,5	32 - 0,3	140	14	24	M26
7370897	TFT - M27x2	32,3 - 0,3	13	14	24	M27
7370899	TFT - M33x2	40 - 0,4	13	14	27	M33
7370901	TFT - M42x2	50 - 0,4	13	15	36	M42
7370949	TFT - 1/8"	16,8	9	10	13	1/8"
7370951	TFT - 1/4"	19 - 0,2	9	10	13	1/4"
7370953	TFT - 3/8"	22,2 - 0,2	9	11	17	3/8"
7370955	TFT - 1/2"	27 - 0,2	12	13	19	1/2"
7370957	TFT - 3/4"	32,3 - 0,3	12	13	24	3/4"
7370959	TFT - 1"	40 - 0,4	15	14	27	1"
7370961	TFT - 1.1/4"	50 - 0,4	15	15	36	1.1/4"
7370963	TFT - 1.1/2"	55,4 - 0,4	15	15	41	1.1/2"
7370965	TFT - 2"	68,4	15	15	55	2"

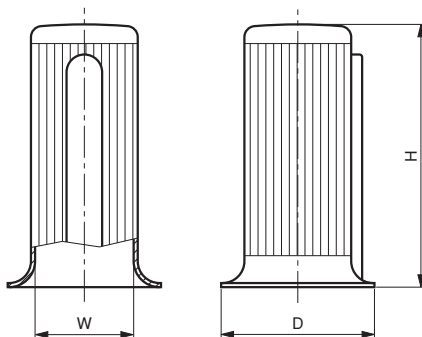
**Materiale:** Polietilene L.D., colore giallo.  
L.D. Polythene, yellow.  
Technopolymere, jaune.

MISURE NON IMPEGNATIVE

# PA

## Protezioni per alberi cilindrici con chiave Cylindrical shaft-protection caps with fitting key

## Protection pour arbre avec clavette



cod.	modello	W	D	H
7371251	PA/9	9	14,5	24
7371253	PA/11	11	17,5	27,5
7371255	PA/14	14	22,5	35
7371257	PA/15	15	25,5	32
7371259	PA/16	16	25,5	47
7371261	PA/19	19	30,5	47
7371263	PA/20	20	32	58,5
7371265	PA/22	22	35,5	58,5
7371267	PA/24	24	38,5	58,5
7371269	PA/25	25	40	70
7371271	PA/28	28	45	70
7371273	PA/30	30	48	93,5
7371275	PA/32	32	51	93,5
7371277	PA/35	35	56	93,5
7371279	PA/38	38	61	93,5
7371281	PA/42	42	67	127,5
7371283	PA/45	45	72	117,5
7371285	PA/48	48	77	127,5
7371287	PA/55	55	88	127,5
7371289	PA/60	60	96	164
7371291	PA/65	65	104	164
7371293	PA/75	75	112	164

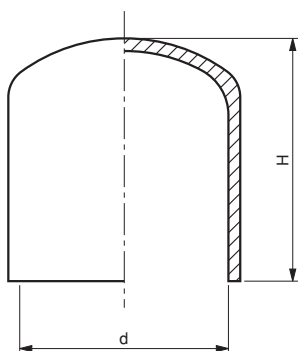
**Materiale:** Polietilene L.D., colore giallo.  
L.D. Polythene, yellow.  
Technopolymere, jaune.

MISURE NON IMPEGNATIVE

# PUN

## Puntali End caps

## Embout



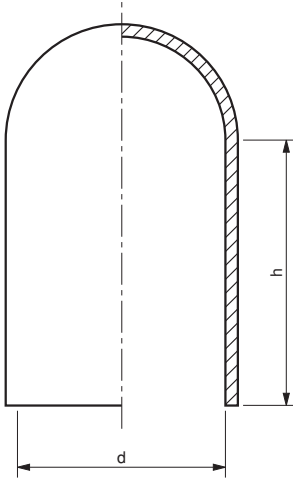
cod.	modello	Ø esterno del tubo	d	H
7372250	<b>PUN/6</b>	6	6	13
7372252	<b>PUN/8</b>	8	8	15,5
7372254	<b>PUN/10</b>	10-11	10	16,5
7372256	<b>PUN/12</b>	12-13	12	19
7372258	<b>PUN/13</b>	13	13	20
7372260	<b>PUN/14</b>	14	14	21
7372262	<b>PUN/15</b>	15	15	21,5
7372264	<b>PUN/16</b>	16-17	16	26
7372266	<b>PUN/18</b>	18	18	26
7372268	<b>PUN/19</b>	19	19	26
7372270	<b>PUN/20</b>	20	20	26,5
7372272	<b>PUN/21</b>	21	21	27,5
7372274	<b>PUN/22</b>	22-23	22	29
7372276	<b>PUN/24</b>	24	24	31
7372278	<b>PUN/25</b>	25-26	25	31
7372280	<b>PUN/27</b>	27	27	31
7372282	<b>PUN/28</b>	28-29	28	32
7372284	<b>PUN/30</b>	30-31	30	32
7372286	<b>PUN/32</b>	32-33	32	32
7372288	<b>PUN/34</b>	34	34	33
7372290	<b>PUN/35</b>	35-36	35	32,5
7372292	<b>PUN/38</b>	38-39	38	32
7372294	<b>PUN/40</b>	40-41	40	34
7372296	<b>PUN/42</b>	42	42	32
7372298	<b>PUN/43</b>	43-44	43	32
7372300	<b>PUN/45</b>	45-46	45	36
7372302	<b>PUN/47</b>	47	47	32
7372304	<b>PUN/48</b>	48	48	36
7372306	<b>PUN/49</b>	49-51	49	36
7372308	<b>PUN/54</b>	54-55	54	39
7372310	<b>PUN/59</b>	59-60	59	36
7372312	<b>PUN/63</b>	63-64	63	37
7372314	<b>PUN/69</b>	69-70	69	37
7372316	<b>PUN/75</b>	75-76	75	39
7372318	<b>PUN/90</b>	90-91	90	39
7372320	<b>PUN/103</b>	103-104	103	40

**Materiale:** PVC, colore nero.  
PVC, black.  
PVC, noir.

# EC

## Cappello alto temperatura High temperature pipe protection caps

## Bouchon de protection pour température élevée



**Temperatura:** max 315°C.

cod.	modello	d	h
7371501	EC/1,8	1,8	25,4
7371503	EC/2,5	2,5	25,4
7371505	EC/3,8	3,8	25,4
7371507	EC/4,6	4,6	25,4
7371509	EC/5,7	5,7	38,1
7371511	EC/7,5	7,5	38,1
7371525	EC/7,9	7,9	25,4
7371513	EC/9,5	9,5	25,4
7371515	EC/11,6	11,6	38,1
7371517	EC/13,6	13,6	38,1
7371519	EC/15,9	15,9	38,1
7371521	EC/19,1	19,1	38,1
7371522	EC/20,6	20,6	38,1
7371523	EC/23,8	23,8	38,1

**Note:** A richiesta si forniscono altre misure fino a massimo Ø50,8.

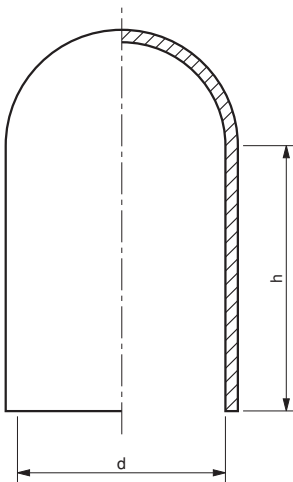
**Materiale:** Silicone, colore naturale.  
Silicone, natural.  
Silicone, incolore.

MISURE NON IMPEGNATIVE

# ECM

## Cappello Pipe protection caps

## Bouchon de protection



**Temperatura:** max 177°C.

cod.	modello	d	h
7371621	ECM/1,6	1,6	19,1
7371625	ECM/2,5	2,5	12,7
7371627	ECM/2,8	2,8	19,1
7371629	ECM/3,8	3,8	19,1
7371631	ECM/3,8/1	3,8	25,4
7371633	ECM/4,0	4,0	25,4
7371635	ECM/4,4	4,4	25,4
7371637	ECM/4,8	4,8	25,4
7371641	ECM/5,7	5,7	25,4
7371643	ECM/5,9	5,9	25,4
7371645	ECM/7,9	7,9	25,4
7371647	ECM/9,5	9,5	25,4
7371649	ECM/11,6	11,6	25,4
7371651	ECM/13,6	13,6	38,1
7371653	ECM/15,9	15,9	38,1
7371655	ECM/19,1	19,1	38,1
7371657	ECM/20,6	20,6	38,1
7371659	ECM/23,8	23,8	38,1
7371661	ECM/25,4	25,4	38,1

**Note:** A richiesta si forniscono altre misure fino a massimo Ø50,8.

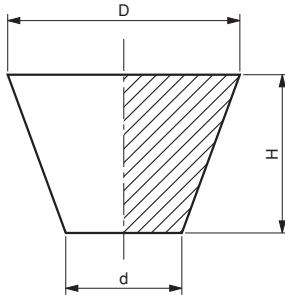
**Materiale:** EPDM, colore nero.  
EPDM, black.  
EPDM, noir.

MISURE NON IMPEGNATIVE

# HT

## Tappo conico alta temperatura High temperature push-in protection plugs

## Bouchon de protection pour température élevée



**Temperatura:** max 315°C.

cod.	modello	d	D	H
7371531	HT/0,8	0,8	3,2	15,9
7371533	HT/1,6	1,6	4,8	15,9
7371535	HT/3,2	3,2	6,4	19,1
7371537	HT/4,8	4,8	8,7	15,9
7371539	HT/6,4	6,4	9,5	19,1
7371540	HT/7,9	7,9	14,3	25,4
7371541	HT/8,7	8,7	11,1	17,5
7371543	HT/10,3	10,3	15,1	25,4
7371545	HT/12,7	12,7	16,7	25,4
7371547	HT/14,3	14,3	19,1	25,4
7371549	HT/15,9	15,9	19,8	25,4
7371551	HT/18,3	18,3	23,8	25,4
7371553	HT/19,8	19,8	25,4	25,4

**Note:** A richiesta si forniscono altre misure fino a Ø127.

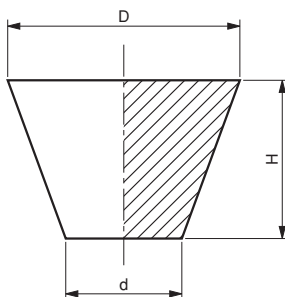
**Materiale:** Silicone, colore naturale.  
Silicone, natural.  
Silicone, incolore.

MISURE NON IMPEGNATIVE

# HTM

## Tappo conico Push-in protection plugs

## Bouchon de protection



**Temperatura:** max 177°C.

cod.	modello	d	D	H
7371841	HTM/0,8	0,8	3,2	15,9
7371843	HTM/1,6	1,6	4,8	15,9
7371845	HTM/3,2	3,2	6,4	19,1
7371847	HTM/4,8	4,8	8,7	15,9
7371849	HTM/6,4	6,4	9,5	19,1
7371851	HTM/8,7	8,7	11,9	20,6
7371853	HTM/10,3	10,3	15,1	25,4
7371855	HTM/11,1	11,1	17,5	25,4
7371857	HTM/14,3	14,3	19,1	25,4
7371859	HTM/15,9	15,9	19,8	25,4
7371861	HTM/18,3	18,3	23,8	25,4
7371863	HTM/19,8	19,8	25,4	25,4

**Note:** A richiesta si forniscono altre misure fino a Ø127.

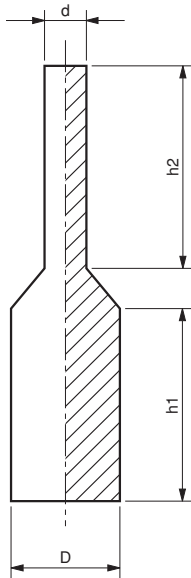
**Materiale:** EPDM, colore nero.  
EPDM, black.  
EPDM, noir.

MISURE NON IMPEGNATIVE

# TSCS

Spine cilindriche alta temperatura  
High temperature pull plugs

Bouchon de protection  
pour température élevée



**Temperatura:** max 315°C.

cod.	modello	D	d	h1	h2
7372102	<b>TSCS/1,7</b>	1,7	1,2	15,9	15,5
7372106	<b>TSCS/2,4</b>	2,4	1,3	17,8	17,8
7372114	<b>TSCS/3,2</b>	3,2	1,6	15,9	15,9
7372122	<b>TSCS/4,0</b>	4,0	1,6	15,9	19,1
7372124	<b>TSCS/5,0</b>	5,0	2,8	25,4	25,4
7372130	<b>TSCS/6,5</b>	6,5	3,3	25,4	25,4
7372132	<b>TSCS/8,5</b>	8,5	3,9	25,4	25,4
7372138	<b>TSCS/10,2</b>	10,2	4	25,4	25,4
7372140	<b>TSCS/12,0</b>	12,0	6,2	25,4	25,4
7372142	<b>TSCS/13,5</b>	13,5	6,4	25,4	25,4
7372146	<b>TSCS/15,5</b>	15,5	6,4	25,4	25,4

**Note:** A richiesta si forniscono altre misure fino a massimo 35 mm.

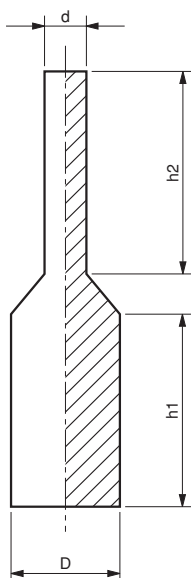
**Materiale:** Silicone, colore naturale.  
Silicone, natural.  
Silicone, incolore.

MISURE NON IMPEGNATIVE

# TSCE

Spine cilindriche  
Pull plugs

Bouchon de protection



**Temperatura:** max 177°C.

cod.	modello	D	d	h1	h2
7372200	<b>TSCE/1,7</b>	1,7	1,2	15,9	15,5
7372202	<b>TSCE/2,4</b>	2,4	1,3	17,8	17,8
7372204	<b>TSCE/3,2</b>	3,2	1,6	15,9	15,9
7372206	<b>TSCE/4,0</b>	4,0	1,6	15,9	19,1
7372208	<b>TSCE/5,0</b>	5,0	2,8	25,4	25,4
7372210	<b>TSCE/6,5</b>	6,5	3,3	25,4	25,4
7372212	<b>TSCE/8,5</b>	8,5	3,9	25,4	25,4
7372214	<b>TSCE/10,2</b>	10,2	4	25,4	25,4
7372216	<b>TSCE/12,0</b>	12,0	6,2	25,4	25,4
7372218	<b>TSCE/13,5</b>	13,5	6,4	25,4	25,4
7372220	<b>TSCE/15,5</b>	15,5	6,4	25,4	25,4

**Note:** A richiesta si forniscono altre misure fino a massimo 35 mm.

**Materiale:** EPDM, colore nero.  
EPDM, black.  
EPDM, noir.

MISURE NON IMPEGNATIVE

